

BLUP-Tiermodellzuchtwertschätzung beim Schwein

Dr. Kay-Uwe Götz
Bayerische Landesanstalt für Landwirtschaft
Institut für Tierzucht, Grub

Stand: 05.07.2004

1 Vorbemerkung

Dies ist eine Zusammenstellung der wichtigsten Informationen über die BLUP-Zuchtwertschätzung mit dem Tiermodell beim Schwein. Sie soll interessierten Personen einen leichtverständlichen Zugang zu dieser komplizierten Materie vermitteln. Hierbei werden, außer allgemeinen Kenntnissen der Schweinezucht, keine Spezialkenntnisse vorausgesetzt.

Natürlich kann auf dieser Basis keine tiefgreifende Einführung in die statistischen Eigenschaften und genauen Berechnungsmethoden der BLUP-Zuchtwertschätzung gegeben werden. Mein Ziel ist es vielmehr, dem Praktiker alle notwendigen Informationen zum Verständnis und zur Deutung der neuen Ergebnisse sowie zum Ziehen der richtigen Schlussfolgerungen zu geben.

Der vorliegende Text basiert auf zahlreichen Vorträgen, die ich seit 1993 zu diesem Thema gehalten habe. Hierbei habe ich zahlreiche Anregungen aus der Diskussion mit interessierten Zuhörern und engagierten Züchtern erhalten. Diesen gilt mein besonderer Dank. Soweit wie irgend möglich, sind diese Fragen und Anregungen mit in den Text eingeflossen.

2 Einführung

2.1 Definition des Zuchtwerts

Befasst man sich mit der Zuchtwertschätzung, so sollte zunächst einmal der Begriff des Zuchtwerts eindeutig definiert werden.

Der Zuchtwert eines Tieres entspricht dem Zweifachen der Leistungsabweichung vieler Nachkommen dieses Tieres im Vergleich mit dem Durchschnitt der Population.

Zunächst einmal stellt sich natürlich die Frage, warum der Zuchtwert dem Zweifachen der Leistungsabweichung der Nachkommen eines Tieres entspricht. Die Antwort ist einfach: Jeder Nachkomme erbt genau die Hälfte seiner Gene von jedem seiner Eltern. Insofern ist die Leistungsabweichung der Nachkommen eines Tieres auf die Wirkung einer Stichprobe von 50% der Gene des Tieres zurückzuführen. Könnte der Nachkomme alle Gene von einem Elter erben, würde man eine doppelt so hohe Leistungsabweichung erwarten. Aus diesem Grunde multipliziert man den "gemessenen" Wert mit zwei.

Aus dieser Zuchtwertdefinition lassen sich noch einige weitere interessante Schlussfolgerungen ziehen:

- Der Zuchtwert ist auf der Basis der Leistungsabweichung *vieler Nachkommen* eines Tieres definiert. Jeder Nachkomme erbt zwar genau die Hälfte der Gene von jedem Elter, das bedeutet aber nicht, dass jeder Nachkomme genau dieselben Gene von jedem Elter bekommt. Vielmehr stellen die Gene eines Elters bei einem Nachkommen eine Zufallsstichprobe aller Gene des Elters dar und erst bei Messung vieler Nachkommen stabilisiert sich der Schätzwert für den gesamten Genbestand des Elters.

Aus diesem Grund ist es nicht möglich, die Leistung oder auch nur den Zuchtwert eines einzelnen Nachkommen mit Sicherheit vorherzusagen. Dies gilt selbst dann, wenn die Sicherheit der Zuchtwertschätzung für den Elter 100% beträgt¹.

- Da der Zuchtwert als Abweichung vom Durchschnitt einer bestimmten Population berechnet wurde, gilt er auch nur innerhalb dieser Population. Theoretisch ist es zwar möglich, einen Zuchtwert aus einer Population in den einer anderen Population umzurechnen. Hierzu ist es allerdings erforderlich, dass die andere Population genau dieselben genetischen Parameter² aufweist, wie die alte Population und dass der Unterschied im genetischen Niveau der beiden Populationen

¹Die Sicherheit der Zuchtwertschätzung gibt lediglich an, wie wahrscheinlich es ist, dass sich der geschätzte Zuchtwert beim Hinzukommen neuer Informationen noch ändert. Sie bezieht sich auf den Zuchtwert des Tieres und nicht auf den Zuchtwert des Nachkommen.

²Hierunter versteht man die Erblichkeit (Heritabilität) des Merkmals und die Höhe der genetischen Beziehungen zu anderen Leistungsmerkmalen (genetische Korrelationen).

genau bekannt ist. Wie wir später noch sehen werden, sind dies sehr hohe Anforderungen, die derzeit kaum erfüllt werden können.

Hieraus folgt unmittelbar, dass Vergleiche von Zuchtwerten zwischen verschiedenen Zuchtverbänden, Bundesländern oder gar Ländern überhaupt keinen Sinn ergeben, selbst wenn die Zuchtwerte ähnlich aussehen und nach demselben Verfahren ermittelt wurden.

- Eine weitere wichtige Schlussfolgerung ist, dass der Durchschnitt aller Zuchtwerte in einer Population gleich Null ist. Es ist eine mathematische Gesetzmäßigkeit, dass die Summe aller Abweichungen einer Gruppe von Werten von ihrem Durchschnittswert immer Null ergeben muss. Wenn die Summe der Abweichungen Null ist, muss folglich auch der Durchschnitt gleich Null sein.

Bisher war im Zusammenhang mit dem Zuchtwert immer nur von Nachkommen die Rede. Natürlich kann aber jeder Verwandte Informationen über den Zuchtwert eines Tieres liefern. Der Wert dieser Informationen hängt jedoch stark von der Enge der Verwandtschaft ab. Die genauen Zusammenhänge werden später erläutert.

2.2 Allgemeine Prinzipien der Zuchtwertschätzung

Bevor wir uns mit den Verfahren der Zuchtwertschätzung befassen, sei zunächst einmal erläutert, nach welchen Prinzipien die Zuchtwertschätzung (ZWS) generell durchgeführt wird. Diese Prinzipien sind für alle Verfahren gleich.

Der ZWS liegt die Annahme zugrunde, dass sich die Leistung eines Tieres aus der gemeinsamen Wirkung von Genetik und Umwelt erklären lässt. Die Genetik entspricht dabei dem Zuchtwert des Tieres. Damit ergibt sich folgende Formel:

$$\text{Leistung} = \text{Zuchtwert} + \text{Umwelteinfluss}$$

Hieraus folgt:

$$\text{Zuchtwert} = \text{Leistung} - \text{Umwelteinfluss}$$

Das Problem hierbei ist, dass sich der Umwelteinfluss nicht direkt messen lässt. Messen können wir nur die Leistung selbst. Einen Ausweg aus dieser Problematik bietet die oben erwähnte Eigenschaft der Zuchtwerte, dass ihr Durchschnitt gleich Null ist. Betrachtet man den durchschnittlichen Wert vieler Leistungen, so ergibt sich:

$$\circlearrowleft \text{Leistung} = \circlearrowleft \text{Zuchtwert} + \circlearrowleft \text{Umwelteinfluss}$$

Da der Durchschnitt aller Zuchtwerte gleich Null ist, ergibt sich:

$$\circlearrowleft \text{Leistung} = \circlearrowleft \text{Umwelteinfluss}$$

Wie wir bereits wissen, gilt diese Bedingung streng genommen nur dann, wenn **alle** Tiere der Population in diesen Durchschnittswert eingehen. Wenn die Zahl der Tiere jedoch hinreichend groß ist (über 500), kann man aber davon ausgehen, dass der durchschnittliche Zuchtwert dieser Tiere nahe bei Null liegt. Dies war der Hauptgrund für die Einrichtung von Mastleistungsprüfungsanstalten. Man wollte eine große Zahl von Tieren unter gleichen Umweltbedingungen prüfen, um einen guten Schätzwert für den durchschnittlichen Umwelteinfluss zu erhalten.

Leider hat dieses System nie perfekt funktioniert. Auch in der LPA unterliegt die Umweltqualität gewissen Schwankungen (Futterqualität, Klima, Stallpersonal). Diese müssen natürlich berücksichtigt werden, damit alle Tiere gerecht behandelt werden. Das führt aber dazu, dass man nicht mehr **sehr viele** Tiere für die Durchschnittsrechnung zur Verfügung hat, sondern nur noch **einige** Tiere. Damit wurde der Weg zur sogenannten Vergleichsgruppe beschritten. Unter einer Vergleichsgruppe versteht man eine Gruppe von Tieren, bei denen angenommen werden kann, dass alle wesentlichen Umwelteinflüsse für alle Tiere der Gruppe identisch waren. Die durchschnittliche Leistung der Gruppe wurde als Vergleichswert bezeichnet.

Will man den Zuchtwert eines Tieres schätzen, benötigt man neben der Leistungsabweichung auch noch einen Gewichtungsfaktor, der von der Erblichkeit des Merkmals und der Verwandtschaft zwischen dem Tier, das die Information liefert und dem Tier, für das ein Zuchtwert geschätzt werden soll, berücksichtigt.

Damit ergibt sich die Grundformel der ZWS:

$$\text{Zuchtwert} = \text{Faktor} * (\text{Leistung} - \text{Vergleichswert})$$

Wenn in den Vergleichswert nur eine begrenzte Anzahl Tiere eingeht, kann man nicht mehr davon ausgehen, dass der durchschnittliche Zuchtwert der Tiere in der Vergleichsgruppe gleich Null sei. Der so geschätzte Zuchtwert entspricht also dem wahren Zuchtwert abzüglich dem durchschnittlichen Zuchtwert der Vergleichstiere:

$$\begin{aligned} \text{gesch.Zuchtwert} &= \text{Faktor} * (\text{Leistung} - \text{Vergleichswert}) \\ \text{gesch.Zuchtwert} &= \text{Faktor} * (\text{Leistung} - (\text{Umwelteinfluss} + \text{Zuchtwert})) \\ &= \text{wahrerZuchtwert} - \text{Faktor} * \text{Zuchtwert} \end{aligned}$$

Der geschätzte Zuchtwert entspricht damit in der Regel nicht mehr dem wahren Zuchtwert. Wenn ein Tier bei gleicher Leistung mit guten Vergleichstieren verglichen wird, erhält es einen schlechteren Zuchtwert, als wenn es mit schlechten Vergleichstieren verglichen wird (und umgekehrt). Der Statistiker bezeichnet einen solchen Schätzwert als **verzerrten Schätzwert**, da er nicht genau das schätzt, was er schätzen soll.

Man sitzt also mit der Zuchtwertschätzung zwischen zwei Stühlen: Erhöht man die Anzahl Tiere in der Vergleichsgruppe, sind die Umweltbedingungen nicht mehr für alle Tiere gleich, aber dafür die Verzerrung gering. Verkleinert man die Vergleichsgruppe, sind die Umweltbedingungen gut erfasst, aber die Verzerrung nimmt zu.

2.3 Der Selektionsindex

Das erste moderne Verfahren zur Zuchtwertschätzung war der sogenannte Selektionsindex. Nach diesem Verfahren wurden bis Ende 1994 die Zuchtwerte in der bayerischen Schweinezucht geschätzt. Der Selektionsindex umging das soeben geschilderte Problem, indem er die Gültigkeit der Zuchtwertschätzung auf die Vergleichsgruppe beschränkte. Genau genommen kann also mit dem Selektionsindex nur innerhalb einer Gruppe von gleichzeitig und unter gleichen Umweltbedingungen geprüften Tieren selektiert werden.

Die Zuchtwerte sind dann zwar auch verzerrt, aber innerhalb der Gruppe ist die Verzerrung für jedes Tier gleich. Die Folge ist, dass man die Tiere *innerhalb einer Gruppe* korrekt rangieren kann. Da das Ausmaß der Verzerrung jedoch unbekannt ist, sind Vergleiche *zwischen verschiedenen Gruppen* grundsätzlich nicht erlaubt. Man kann also nicht sagen, ob der zweitbeste Eber auf einem Markt in Straubing besser oder schlechter ist als der fünftbeste Eber auf einem Markt, der eine Woche zuvor in Landshut abgehalten wurde.

Konsequenzen:

- keine Vergleichbarkeit der Zuchtwerte zwischen Märkten, Regionen, Betrieben, Geschlechtern oder Jahren
- verringerte Selektionsintensität, da nur innerhalb der Gruppen selektiert werden darf

Die verringerte Selektionsintensität lässt sich am besten wie folgt veranschaulichen: Wenn man aus 10 Gruppen mit jeweils 10 Tieren immer die beiden besten Tiere jeder Gruppe selektiert, müssen diese 20 Tiere nicht unbedingt identisch sein mit den besten 20 Tieren aus allen 100.

Dennoch sollte man nicht vergessen, die unbestreitbaren Verbesserungen zu erwähnen, die der Selektionsindex mit sich brachte:

- Der Index führte zu einer richtigen Gewichtung verschiedener Informationsquellen nach Verwandtschaft und Beziehung des gemessenen Merkmals zum Zuchtwert. Damit war es zum ersten Mal möglich, auch andere Leistungen als Eigenleistungen für die Zuchtwertschätzung heranzuziehen.
- Die gleichzeitige Berücksichtigung mehrerer verschiedener Merkmale in der Selektion wurde ermöglicht.
- Bei sehr guter Organisation der Prüfungen waren die Verzerrungen relativ gering. Bei Ebern konnte man davon ausgehen, dass sich die positiven und negativen Verzerrungen der einzelnen Nachkommengruppen oftmals ausglich. Schlechter dran waren jedoch die Sauen, die nur mit einer Gruppe geprüft wurden.

Letztlich soll noch erwähnt werden, dass der Selektionsindex nur theoretisch in der Lage war, alle Verwandtschaftsinformationen zu berücksichtigen. In der Praxis war es nicht vorstellbar, für alle denkbaren Kombinationen von Eigenleistungen, Voll-, Halbgeschwistern, Eltern- und Nachkommenleistungen die Gewichtungsfaktoren zu berechnen. Aus diesem Grund hat man sich stets auf die wichtigsten Kombinationen beschränkt und alle anderen Möglichkeiten vernachlässigt.

3 Die BLUP-Methode

3.1 Historischer Überblick

Das Verfahren der BLUP-Zuchtwertschätzung ist mittlerweile seit fast 30 Jahren bekannt. Die Methode wurde Anfang der siebziger Jahre von Prof. C.R. Henderson an der Cornell Universität in den USA entwickelt. Zunächst handelte es sich nur um ein theoretisches Modell, das für praktische Anwendungen keinesfalls durchführbar war. In den folgenden Jahren kamen jedoch umfangreiche Arbeiten an den Rechenmethoden zur Erzielung von BLUP-Schätzwerten hinzu und verschiedene Modelle für die BLUP-Zuchtwertschätzung wurden entwickelt³.

Anfang der achtziger Jahre wurden dann in großem Umfang BLUP-Zuchtwertschätzungen in der Rinderzucht eingeführt. Erst seit dem Ende der achtziger Jahre ist die BLUP-Methode auch beim Schwein auf dem Vormarsch. Die Gründe hierfür werden weiter unten erläutert.

3.2 Was bedeutet BLUP?

BLUP kommt aus dem Englischen und ist eine Abkürzung für:

<p>Best Linear Unbiased Prediction</p>

und bedeutet "Beste, lineare, unverzerrte Schätzung". Diese Abkürzung beschreibt kurz alle wesentlichen statistischen Eigenschaften von BLUP.

³Man muss unterscheiden zwischen einer statistischen Methode (BLUP) und dem Modell, das zur Beschreibung der Daten verwendet wird. Das Modell beschreibt, welche ursächlichen Faktoren (Zuchtwert, Betrieb, Saison, mütterlicher Einfluss usw.) zu einer Leistung führen. Die Methode ist ein Berechnungsverfahren, um Schätzwerte für die Bedeutung der ursächlichen Faktoren zu erhalten.

Best bezieht sich auf die Streuung der Schätzwerte und bedeutet, dass der Schätzfehler der geschätzten Zuchtwerte so klein ist, wie er bei der gegebenen Informationsmenge nur sein kann. Ein kleiner Schätzfehler ist gleichbedeutend mit einer hohen Sicherheit bzw. Genauigkeit.

Linear bedeutet, dass das statistische Modell, mit dem die Zuchtwerte geschätzt werden (s.o.), aus der Addition der Wirkungen der ursächlichen Faktoren besteht. Nichtlineare Modelle sind zwar auch vorstellbar, kommen aber in der Tierzucht normalerweise nicht vor.

Unbiased bedeutet, dass die geschätzten Zuchtwerte unverzerrt sind. Was Verzerrung bei der Zuchtwertschätzung bedeutet, wurde oben bereits erklärt. Die Unverzerrtheit ist die wichtigste Eigenschaft, die BLUP als statistische Methode vom Selektionsindex unterscheidet. Aus der Eigenschaft der Unverzerrtheit der Zuchtwerte resultiert die Möglichkeit, alle Zuchtwerte korrekt miteinander vergleichen zu können.

Prediction bedeutet eigentlich "Vorhersage". Die englischsprachigen Statistiker unterscheiden zwischen der "Schätzung" von festen Umwelteffekten (z.B. Leistungsniveau einer LPA) und der "Vorhersage" von zufälligen genetischen Effekten (wie z.B. Zuchtwerten). In Deutschland wird generell nur von Schätzung gesprochen.

Von den drei statistischen Eigenschaften der BLUP-Methode bringt der Selektionsindex ebenfalls schon zwei mit, nämlich die Eigenschaften "best" und "linear". Einige Autoren bezeichnen daher auch den Index als BLP (Best Linear Prediction). Da der einzige Unterschied in der statistischen Eigenschaft der Unverzerrtheit besteht, kann man auch sagen:

BLUP ist ein Selektionsindex, bei dem die **wahren Vergleichswerte** zur Berechnung der Leistungsabweichung verwendet werden.

Die Berechnungswege für eine BLUP-Zuchtwertschätzung sind zu kompliziert, um sie im einzelnen zu erläutern. Im Prinzip wird die Eigenschaft der Unverzerrtheit jedoch dadurch erreicht, dass die Zuchtwerte und die Umwelteffekte gleichzeitig geschätzt werden und dass die Vergleichsmittel somit für die Zuchtwerte der Tiere im Vergleichswert korrigiert sind. Der Preis der dafür zu bezahlen ist, besteht darin, dass man ein System von sehr vielen Gleichungen mit sehr vielen Unbekannten (in der Regel einige zehntausend bis einige Millionen) erhält, welches nur mit sehr leistungsfähigen Computern zu lösen ist.

Der Unterschied zum Selektionsindex ist also gar nicht so groß, wie es auf den ersten Blick erscheinen mag. Trotzdem ist die Eigenschaft der Unverzerrtheit eine ganz wesentliche Verbesserung der Zuchtwertschätzung. Ein weiterer Vorteil von BLUP ist, dass diese Methode es erlaubt, andere statistische Modelle als beim Selektionsindex in der Zuchtwertschätzung zu verwenden.

3.3 Statistische Modelle für die BLUP-Zuchtwertschätzung

3.3.1 Modelle zur Beschreibung der Umwelt

Wie bereits oben einmal erwähnt, beschreibt das statistische Modell die Vorstellung des Statistikers über das Zustandekommen der Daten. Ein Modell für die Schweinezucht könnte etwa so aussehen:

Fleischanteil = Zuchtwert + LPA-Einfluss + Saisoneinfluss + Betriebseinfluss

Im Prinzip ist dies die alte Formel Leistung = Zuchtwert + Umwelt, wobei aber jetzt die Umwelt genauer beschrieben wird. Als Umwelt wird hier der Einfluss der LPA auf die Leistung gesehen. Da innerhalb einer LPA saisonale Schwankungen der Leistungen auftreten, wird die Abweichung der betrachteten Saisonklasse vom allgemeinen LPA-Durchschnitt berechnet und hinzuaddiert. Ferner zeigen Tiere aus unterschiedlichen Betrieben in einer bestimmten LPA, in einer bestimmten Saison unterschiedliche Leistungen, die vermutlich auf die Behandlung der Tiere vor dem Prüfungsbeginn zurückzuführen sind. Auch diese Einflüsse werden geschätzt und herausgerechnet.

Diese drei Umwelteinflüsse stellen die messbare Umwelt dar. Es verbleibt aber immer noch ein erheblicher Teil an Umwelteinflüssen, die nicht genau erfassbar sind. Für die ZWS ist dies deshalb von Bedeutung, weil die relativen Anteile von nicht erfassbarer Umwelt und Genetik die Erbllichkeit (Heritabilität) des Merkmals beeinflussen. Je mehr Umwelteinflüsse messbar sind und sich daher "ausschalten" lassen, desto höher wird die Erbllichkeit des Merkmals ⁴.

3.3.2 Modelle zur Beschreibung des Zuchtwerts

Bisher haben wir nur über die Beschreibung der Umwelt im ZWS-Modell gesprochen. Aber auch für den Zuchtwert gibt es verschiedene Alternativen. Die älteste Form der Berücksichtigung des Zuchtwerts ist das sogenannte **Vatermodell**. Vatermodell bedeutet, dass Zuchtwerte nur für Eber geschätzt werden, die Nachkommen in der LPA haben. Alle Nachkommen eines Vaters werden zusammengefasst und ergeben die "Leistung", die in der Zuchtwertschätzung verwendet wird.

Nachteilig bei diesem Verfahren ist, dass es nicht möglich ist, den Einfluss der Mütter der Nachkommen (also der Sauen, an die ein Eber angepaart wurde) zu berücksichtigen. Solange jeder Eber an irgendwelche x-beliebigen Sauen angepaart wird, ist das nicht weiter schlimm. Problematisch kann es jedoch werden, falls ein Eber nur an sehr gute Sauen ⁵ angepaart wurde. Der Anteil der Sauen an der Leistung wird dann ausschließlich dem Eber gutgeschrieben. Die Folge sind verzerrte Zuchtwerte.

⁴Jeder Züchter weiß, dass die Heritabilität der täglichen Zunahme auf der Station höher ist, als die der Lebenstagszunahme im Feld. Dies liegt vor allem daran, dass sich Umwelteinflüsse auf der Station besser erfassen und "herausrechnen" lassen, als im Feld

⁵Die genetische Qualität der Sauen, an die ein Eber angepaart wurde, bezeichnet man oft auch als Anpaarungsniveau.

Sie werden sich nun fragen, wie ein Verfahren, das sich “unverzerrt” nennt, verzerrte Zuchtwerte liefern kann. Die Antwort ist einfach: Kein statistisches Verfahren kann in der Berechnung etwas berücksichtigen, über das es nicht informiert ist. Mit anderen Worten: Wenn das Zuchtwertschätzungsverfahren nicht weiss, an welche Sauen ein Eber angepaart wurde, kann es auch den Einfluss der Sauen nicht herausrechnen.

Entgegen weit verbreiteter Ansichten berücksichtigt nicht jede BLUP-ZWS die Verwandtschaft der Tiere untereinander. Es ist aber möglich, ein **Vatermodell mit Verwandtschaftsmatrix**⁶ zu berechnen. Hierdurch kann vor allem für Tiere, die nur wenige eigene Nachkommen besitzen, die Genauigkeit der Zuchtwertschätzung erheblich verbessert werden. In geringem Umfang wird durch die Berücksichtigung der Verwandtschaft auch der Effekt des Anpaarungsniveaus abgemildert, da der Anteil der eigenen Nachkommen am Zustandekommen des Zuchtwerts etwas geringer wird.

Die modernste und leistungsfähigste Form der BLUP-ZWS ist das sogenannte **Tiermodell**. Die Bezeichnung ist eigentlich unsinnig, da die Eber im Vatermodell natürlich auch Tiere sind. Zutreffender wäre die Bezeichnung “Einzeltiermodell”. Im Einzeltiermodell wird für jedes einzelne Tier, sei es Eber, Sau oder Nachkomme eine Gleichung gelöst. Es geht also keine Information mehr durch Summenbildung verloren, und auch das Anpaarungsniveau stellt kein Problem mehr dar, da jede Sau mit einer eigenen Gleichung vertreten ist. Ein Tiermodell kann aus mathematischen Gründen nur mit Berücksichtigung der Verwandtschaft gelöst werden.

Der Preis für diese Verbesserungen ist ein **drastisch erhöhter Rechenaufwand**, weil auch Zuchtwerte für Tiere geschätzt werden müssen, die züchterisch gar nicht interessant sind. Hierunter fallen vor allem die LPA-Nachkommen, die ja alle schon geschlachtet sind, aber auch sehr alte Tiere, die nur zur Herstellung der verwandtschaftlichen Verknüpfungen im System vorkommen. Dies ist auch der Grund dafür, dass Tiermodell-ZWS erst seit dem Ende der achtziger Jahre praktisch durchgeführt wird.

4 Ein Fallbeispiel zur BLUP-ZWS

An einem typischen Beispiel sollen die Auswirkungen eines Tiermodells mit Verwandtschaftsmatrix im Vergleich zum Selektionsindex dargestellt werden. Es handelt sich um eine Situation, in der 3 Eber mit unterschiedlichen Nachkommenzahlen in zwei LPA's geprüft wurden. Die folgende Tabelle stellt das Datenmaterial dar.

Tab. 1: Datenmaterial für das Fallbeispiel

⁶Die Verwandtschaftsmatrix ist eine Tabelle, die in das zu lösende Gleichungssystem eingebaut wird und dazu führt, dass bei der Berechnung der Zuchtwerte der Eber Informationen von ihren Vätern, Brüdern und sonstigen Verwandten entsprechend der Enge der Verwandtschaft berücksichtigt werden.

	LPA 1		LPA 2		Eber
<i>Eber 1</i>	630	700	760	710	707.5
	660	720	750	730	
	<i>Sau4</i>	<i>Sau5</i>	<i>Sau6</i>	<i>Sau7</i>	
<i>Eber 2</i>	670	620	720		668.3
	660	640	700		
	<i>Sau8</i>	<i>Sau9</i>	<i>Sau10</i>		
<i>Eber 3</i>			770		775.0
			780		
			<i>Sau11</i>		
Mittel	662.5		740		

Damit wir die Vorteile der Berücksichtigung der Verwandtschaft demonstrieren können, benötigen wir zumindest eine Verwandtschaftsbeziehung im Datenmaterial. In unserem Fall soll die *Sau 7* die Tochter von *Eber 2* und *Sau 4* sein. Die Betrachtung des Datenmaterials zeigt, dass nur der *Eber 1* gleichviele Nachkommen in beiden LPA's hat. Der *Eber 3* hat nur eine Gruppe in einer LPA. Weiterhin fällt auf, dass das Niveau in beiden LPA's sehr unterschiedlich ist. Ohne weitere Analysen kann man jedoch nicht sagen, ob dies auf Umweltunterschiede oder genetische Unterschiede zurückzuführen ist.

Betrachtet man zunächst einmal die Durchschnittsleistungen der drei Eber, so ergibt sich als Reihenfolge: *Eber 3*, *Eber 1*, *Eber 2*.

4.1 Selektionsindex

Der Selektionsindex berechnet zunächst einmal die Abweichung der Leistung jedes Nachkommen vom Vergleichswert. Als Vergleichswert dient hier der LPA-Durchschnitt. Damit ergibt sich folgendes Bild:

Tab. 2: Abweichungen der Nachkommen vom Vergleichswert

	LPA 1		LPA 2		Eber
<i>Eber 1</i>	-32.5	+37.5	+20	-30	+6.25
	-2.5	+57.5	+10	-10	
<i>Eber 2</i>	+7.5	-42.5	-20		-20.0
	-2.5	-22.5	-40		
<i>Eber 3</i>			+30		35.0
			+40		
Mittel	662.5		740		

In der letzten Spalte von Tabelle 2 sind die durchschnittlichen Abweichungen der Nachkommen jedes Ebers aufgeführt. Da die Eber unterschiedliche Nachkommenzahlen aufweisen, ergeben sich nach dem Selektionsindex auch unterschiedliche Gewichtungsfaktoren ⁷. Tabelle 3 zeigt, welche Zuchtwerte durch Multiplikation der Abweichungen mit den b-Werten erhalten werden.

Tab. 3: Zuchtwerte nach Selektionsindex

Eber	b	Abweichung	Index
1	.49	+6.25	+3.1
2	.44	-20.0	-8.8
3	.22	+35.0	+7.7

Die Reihenfolge der Zuchtwerte entspricht der Erwartung. Man kann jedoch an Tabelle 3 noch einen Effekt sehen, der oft als **Regression der Zuchtwerte zum Mittelwert** bezeichnet wird. Der Gewichtungsfaktor wird umso kleiner, je weniger Nachkommen der Eber hat. Da der Zuchtwert aus der Multiplikation von Gewichtungsfaktor und Abweichung entsteht, nähert sich also der Zuchtwert mit abnehmender Nachkommenzahl ebenfalls immer mehr dem Wert Null an. Da Null der Durchschnitt aller Zuchtwerte ist, spricht man von der Regression zum Mittelwert ⁸.

⁷Die Gewichtungsfaktoren im Selektionsindex werden allgemein als “b-Werte” bezeichnet

⁸Die theoretische Obergrenze für den Gewichtungsfaktor bei einer unendlich großen Zahl von Nachkommen ist 2. Man sieht also, dass in diesem Fall die ursprüngliche Definition des Zuchtwertes als das Doppelte der Leistungsabweichung voll erfüllt wird.

4.2 BLUP-Tiermodell

Die ZWS mit dem Tiermodell wird nicht im einzelnen dargestellt. Das Verfahren ist rechnerisch sehr kompliziert und kann nicht vereinfacht präsentiert werden. Es sei nur angemerkt, dass wir für unser kleines Beispiel bereits 29 Gleichungen mit ebensovielen Unbekannten lösen müssen. Die 29 Gleichungen setzen sich wie folgt zusammen:

- 2 LPA's
- 3 Eber
- 8 Sauen
- 16 Nachkommen

Die Lösungen für die Eber und Sauen sind in der folgenden Tabelle dargestellt. Die Nachkommenlösungen interessieren im Moment nicht. Wie man sieht, hat sich die Reihenfolge der Eber geändert. *Eber 1* ist jetzt der beste, gefolgt von *Eber 3* und *Eber 2*.

Tab. 4: Zuchtwerte nach BLUP-Tiermodell

Tier	ZW-TM
Eber 1	+6.4
Eber 2	-14.1
Eber 3	+5.5
Sau 4	-8.7
Sau 5	+12.6
Sau 6	+4.7
Sau 7	-13.6
Sau 8	+2.2
Sau 9	-8.3
Sau 10	-5.7
Sau 11	+5.5

Die Tiermodell-ZWS führt also zu einer anderen Rangierung der Eber als die ZWS mit dem Selektionsindex! Der Grund hierfür liegt in den Verwandtschaftsbeziehungen. *Sau 7* stammt ja von *Eber 2* und *Sau 4* ab. Zur Erläuterung betrachten wir noch einmal die Tabelle 2. Die Leistungen von *Eber 2* sind durchweg schlecht. Die Abweichungen von *Sau 4* sind ebenfalls beide negativ. Dies lässt die Leistung der Gruppe von *Sau 7* in einem anderen Licht erscheinen, als ohne dieses Vorwissen. Die Gruppe stammt ja von *Eber 1* ab, der mit *Sau 5* und *Sau 6* jeweils sehr gute Ergebnisse erzielt hat. Nur mit *Sau 4* und deren Tochter *Sau 7* sind seine Abweichungen negativ. Was liegt also näher, als den Sauen die Schuld in die Schuhe zu schieben? Genau das tut die

Tiermodell-ZWS und rechnet den Großteil der negativen Abweichungen den Sauen zu und nur einen kleinen Teil dem Eber.

Wie das in der Praxis geschieht, soll die Berechnung des Zuchtwertes von *Sau 7* zeigen:

$$ZW_{S7} = \frac{1}{3} \left[(ZW_{E2} + ZW_{S4}) + \left(ZW_{NK1} - \frac{1}{2} ZW_{E1} \right) + \left(ZW_{NK2} - \frac{1}{2} ZW_{E1} \right) \right]$$

Man sieht, dass sich der Zuchtwert von *Sau 7* aus drei Elementen zusammensetzt:

- dem Zuchtwert der beiden Eltern der Sau (*Eber 2* und *Sau 4*)
- dem Zuchtwert des ersten Nachkommen
- dem Zuchtwert des zweiten Nachkommen

Bei den Zuchtwerten der Nachkommen wird jeweils der halbe Zuchtwert von *Eber 1* abgezogen. Dies ist die **Korrektur des Anpaarungsniveaus**. Der Faktor $\frac{1}{3}$ am Anfang der Formel ist eine Größe, die sich aus der Anzahl bekannter Eltern und der Anzahl Nachkommen ergibt. In diesem Fall zählen die beiden Nachkommen genauso viel wie die beiden Eltern. Allgemein ergibt sich in einem reinen Nachkommenprüfungssystem für den Standardfall, dass beide Eltern bekannt sind:

$$Faktor = \frac{1}{2 + \frac{n}{2}}$$

wobei n die Anzahl geprüfter Nachkommen ist⁹. Mit dieser Formel ergibt sich die in Tabelle 5 dargestellte relative Gewichtung für die Summe der Zuchtwerte beider Eltern.

Tab. 5: Relative Gewichtung der Summe beider Eltern bei verschiedenen Nachkommenzahlen

⁹Beachten Sie, dass sich diese Betrachtung auf Beziehungen zwischen geschätzten Zuchtwerten bezieht. Die Zuchtwerte müssen hierzu bekannt sein. Es handelt sich *nicht* um eine Darstellung der Zuchtwertschätzung selbst!

Anzahl Nachkommen	Gewichtung(%)
2	33
4	25
6	20
8	17
10	14
12	12
14	11
16	10

Die relative Bedeutung der Eltern nimmt also mit zunehmender Nachkommenzahl relativ schnell ab ¹⁰. Grundsätzlich findet man in einer BLUP-Gleichung nie mehr Tiere als den Vater, die Mutter und alle Nachkommen des zu schätzenden Tieres. Man kann also sagen, dass Informationen entweder von “oben” oder von “unten” in die ZWS einfließen, aber niemals “von der Seite”. Trotzdem werden natürlich die Informationen von Brüdern, Schwestern, Cousins und Cousinen richtig berücksichtigt. Sie fließen “von unten” in die Zuchtwerte ihrer Eltern bzw. Großeltern und dann wieder “von oben” in den Zuchtwert der Eltern des zu schätzenden Tieres ein. Mit anderen Worten:

Die Zuchtwerte von Vater und Mutter enthalten die Informationen von **allen Verwandten** des zu schätzenden Tieres, mit Ausnahme der eigenen Nachkommen.

4.3 Mehrmerkmalstiermodell

Die bisherigen Ausführungen bezogen sich auf die ZWS für ein einzelnes Merkmal. In der Praxis sind jedoch meist mehrere Merkmale von züchterischer Bedeutung. Wenn zwischen diesen Merkmalen genetische Beziehungen bestehen, ist es vorteilhaft, diese Beziehungen bei der ZWS zu berücksichtigen. Damit wird erreicht, dass der Zuchtwert für ein Merkmal die Informationen, die ein zweites Merkmal liefern kann, korrekt berücksichtigt. Weiterhin muss man bei einer Mehrmerkmalszuchtwertschätzung bei der ökonomischen Gewichtung der Teilzuchtwerte die genetischen Beziehungen zwischen den Merkmalen nicht mehr berücksichtigen. Allerdings nehmen die Anforderungen an die Rechenleistung mit der Anzahl der Merkmale quadratisch zu.

5 Die BLUP-ZWS mit dem Tiermodell in Bayern

Im folgenden wird die praktische Durchführung der BLUP-Zuchtwertschätzung in Bayern beschrieben. Hierbei werden die oben dargestellten Grundsätze bezüglich der

¹⁰Hierbei ist zu beachten, dass die Zuchtwerte der Eltern natürlich auch wieder von den Zuchtwerten der Nachkommen abhängen. Wenn sich also der Zuchtwert eines Nachkommen verändert, ändert sich auch der des Elters und umgekehrt.

Modellgestaltung konkretisiert und die Aufbereitung der geschätzten Zuchtwerte geschildert. Am Ende wird auf die ZWS für Eber auf dem Markt und im Züchterstall eingegangen.

5.1 Voraussetzungen für die Durchführung der BLUP-Zuchtwertschätzung in Bayern

Zu den organisatorischen Voraussetzungen für eine BLUP-ZWS gehört vor allem ein konsistenter und zentral verwalteter Datenbestand und eine unverzügliche Integration neu anfallender Leistungsinformationen in diesen Datenbestand. Beides ist in Bayern dank der Einführung von ISMPA seit dem Jahre 1983 und der Weiterentwicklung der Datenbank unter dem Namen LuZ¹¹ im Jahre 1995 prinzipiell gewährleistet. Trotzdem ergeben sich bei der praktischen Umsetzung Probleme und zwar hauptsächlich bei Tieren, die außerhalb Bayerns zugekauft wurden. Insbesondere die Mehrfacheintragung desselben Tieres unter verschiedenen Verbänden bereitet Schwierigkeiten.

Die wesentlichen genetischen Bedingungen, die für eine Einführung von BLUP erfüllt sein müssen, sind das Vorhandensein zuverlässiger Abstammungsinformationen und die genetische Verknüpfung zwischen den Zuchtbetrieben. Die Zuverlässigkeit der Abstammungsinformationen wird durch das Informationssystem in entscheidender Weise unterstützt. Durch den unmittelbaren Zugriff auf alle Stamm- und Wurfdaten schon bei der Anmeldung einer Prüfgruppe können Fehler erkannt und vermieden werden. Gleichzeitig können durch die Sperrung betroffener Stammsätze nachträgliche Änderungen an den für die Identifikation wichtigen Daten der Prüfgruppen wirksam verhindert werden. Unterstützt wird das Verfahren durch eine deutliche Erhöhung der Zahl von Blutgruppenüberprüfungen.

Die genetische Verknüpfung zwischen den Produktionseinheiten kann am effektivsten durch den überbetrieblichen Einsatz von Ebern geschehen. In Bayern beträgt der Anteil Prüfgruppen von KB-Ebern aus Herdbuchbetrieben derzeit etwa 44 Prozent. Dabei liegt der Anteil bei DL mit knapp 50% etwas höher als bei Pietrain mit mit 42%. Durch diese hohen Anteile überbetrieblich eingesetzter Eber kann man von einer ausreichenden genetischen Verknüpfung zwischen den Herkunftsbetrieben ausgehen. Andererseits fehlen ausreichende Verknüpfungen zwischen Nord- und Südbayern. Aus diesem Grund werden seit dem Herbst 1993 bis zu 10% Prüfgruppen in der jeweils anderen LPA geprüft.

5.2 Datenfluss im Bereich der Leistungsprüfung und Zuchtwertschätzung

Im Gegensatz zum Rind verlangt eine Tiermodellzuchtwertschätzung beim Schwein nach einer weitgehenden Automatisierung der Abläufe, da wöchentlich Zucht-

¹¹“LuZ” steht für Leistungsprüfung und Zuchtwertschätzung. Diese Datenbank enthält alle Daten der Leistungsprüfung, Herdbuchführung und Zuchtwertschätzung in Bayern.

wertschätzungen durchzuführen sind, für die jeweils die aktuellen Daten bereitstehen müssen. Abbildung 1 stellt schematisch den Datenfluss zwischen Leistungsprüfung und Zuchtwertschätzung dar. Hierbei ist es durch die zeitgleiche Einführung des Programms USDAT für die Zuchtwertschätzung im Züchterstall gelungen, die Feldleistungsprüfungsergebnisse über direkten Datenaustausch in das Informationssystem zu integrieren. Bisher werden die Ergebnisse der Feldleistungsprüfung jedoch noch nicht in der Zuchtwertschätzung verarbeitet, sondern ausschließlich Stationsprüfungsergebnisse.



Abb. 1: Daten- und Informationsströme im Bereich der ZWS

5.3 Zuchtziele

Zuchtziele unterliegen in der Schweinezucht einem relativ raschen Wandel. Die beiden letzten Zuchtzielanpassungen wurden in den Jahren 1995 und 2000 durchgeführt. Die nächste Anpassung ist für das Jahr 2005 geplant. Die folgende Tabelle zeigt die

Zuchtwertmerkmale und deren ökonomische Gewichtungsfaktoren:

Tab. 6: Zuchtzielmerkmale und deren ökonomische Gewichtung (in EUR)

Merkmal	VR	MR
Futterverwertung		-11,76
Magerfleischanteil	2,30	1,023
FBZ	0,82	0,15
tägl. Zunahme	0,17	0,06
Fleischanteil Bauch	1,23	
leb. geb. Ferkel		4,60
aufgez. Ferkel		4,60

Bei der Zuchtzielanpassung im Jahr 2000 wurde das Merkmal aufgezogene Ferkel neu mit aufgenommen. Hierdurch erhöht sich der Anteil der Reproduktionsleistung am Zuchtwert von Mutterrassen deutlich. Gleichzeitig wurde das Gewicht auf den Fleischanteil halbiert, um die für Mutterrassen unerwünschte Tendenz zu einem starken Anstieg des Fleischanteils zu reduzieren.

Am 30.3.2004 hat die Züchtervereinigung EGZH ein neues Zuchtziel für die Vaterrassen beschlossen. Dieses enthält als neue Merkmale die Futterverwertung und den Gehalt an intramuskulärem Fett (IMF). Als Kernparameter der Fleischqualität wurde nun der pH1-Wert anstelle der FBZ aufgenommen. Tabelle 6a stellt die neuen Gewichte dar, die zum 1.4.2005 in Kraft treten sollen. Die Fleischqualität ist im neuen Zuchtziel etwas geringer gewichtet als im Zuchtziel 2000, der Fleischanteil etwas stärker. Die hohen Gewichte für den pH1 und das IMF sind durch die Skala der Merkmale bedingt. Erfreulicherweise sind die Beziehungen des IMF zu den übrigen Merkmalen so gering, dass die Selektion auf IMF diejenige auf die anderen Merkmale kaum behindert. Auf diese Weise kann der Genusswert des Fleisches verbessert werden, ohne dass die Produzenten auf Fortschritt in den direkt bezahlten Merkmalen verzichten müssen.

Tab. 6a: Zuchtzielmerkmale für Vaterrassen ab dem 1.4.2005

Merkmal	VR
Futterverwertung	-14,50
Magerfleischanteil	1,03
pH1	7,66
tägl. Zunahme	0,06
Fleischanteil Bauch	1,03
intramusk. Fett	9,11

Das Zuchtziel für die Mutterrassen soll im Laufe des Sommers 2004 überarbeitet werden. Ziel ist auch hierbei die Berücksichtigung des IMF und eine stärkere Betonung der Fruchtbarkeit.

5.4 Modelle der Zuchtwertschätzung

Durch den noch immer sehr hohen Prüfumfang in Bayern kann die Zuchtwertschätzung getrennt nach Rassegruppen bzw. Prüfarten innerhalb der Rassegruppe durchgeführt werden. Dies ist ein großer Vorteil gegenüber anderen Bundesländern, die unterschiedlichste Rassen und Kreuzungen in einer Zuchtwertschätzung verarbeiten müssen. Der Nachteil dieser Vorgehensweise ist, dass Pietrain-KB-Eber unter Umständen zwei verschiedene Zuchtwerte erhalten¹². Die neue Zuchtwertschätzung ab dem Jahr 2005 wird die Zuchtwerte unter Berücksichtigung aller Informationen in einem gemeinsamen Lauf schätzen. Damit erhält jedes Tier beide Zuchtwerte und die Ähnlichkeit zwischen den beiden Zuchtwerten wird erhöht.

In der Zuchtwertschätzung werden Leistungsinformationen ab 1987 berücksichtigt. Abstammungsinformationen werden bis 1983 zurückverfolgt. Tabelle 7 zeigt den Gesamtumfang der berücksichtigten Leistungsinformationen im gesamten Zeitraum und im Jahr 2002.

Wie aus Tabelle 7 erkennbar ist, werden für eine Zuchtwertschätzung jeweils 4 getrennte Läufe benötigt. Dabei handelt es sich bei den Varianten 1, 3 und 4 um Tiermodell-Zuchtwertschätzungen, bei Variante 2 dagegen um ein Vatermodell mit Berücksichtigung väterlicher und mütterlicher Verwandtschaften zwischen den Vätern.

Tab. 7: Anzahl der in der Zuchtwertschätzung berücksichtigten Leistungsinformationen

ZWS-Modell	ZWS für	Leistungen ges. Zeitraum	Leistungen 2002	Tiere gesamt
1	VR-Reinzucht	25437	1111	47857
2	VR-Kreuzung	45618	4727	9884
3	MR-Kastraten	44642	2899	79811
4	DL-Fruchtbarkeit	133687	11641	41054

Der Grund dafür liegt darin, dass die Mütter der Kreuzungsprüfgruppen Ferkelerzeugersauen sind, von denen keine eindeutigen Abstammungsinformationen zu erhalten sind. Das Vatermodell setzt eine zufällige Anpaarung der Eber an die Sauen voraus, was bei der Prüfung von KB-Ebern auf Ferkelerzeugersauen auch gegeben sein dürfte. Rechnerisch sind die Ergebnisse identisch mit denen eines Tiermodells, bei denen die Sauen mit unbekannter Abstammung jeweils einer genetischen Gruppe zugeordnet werden. Im Vatermodell werden jedoch wesentlich weniger Tiere berechnet, was zu einer erheblichen Einsparung an Rechenaufwand führt.

Die in Tabelle 8 dargestellten fixen (F) bzw. zufälligen (R) Effekte werden in den 4 Zuchtwertschätzmodellen berücksichtigt. Eine Berücksichtigung des Herkunftsbetriebs der Ferkel erscheint auf Grund neuerer Ergebnisse nicht mehr erforderlich.

¹²vgl. hierzu den Abschnitt "Wie sicher ist ein Zuchtwert?" im hinteren Teil

Durch die Abholung der Ferkel in der 4. Lebenswoche hat der Erzeugerbetrieb nahezu keinen messbaren Einfluss mehr auf die Leistungen der Tiere.

Tab. 8: Modelle der ZWS

Effekt	Art	PI-RZ	PI-Krzg.	DL-M&S	DL-LGF
gen. Gruppe	F	x	x	x	x
Prüfart	F			x	
Reinzucht-Krzg.	F			x	
MPA-Jahr-Monat	F	x	x	x	
Wurf	R	x	x	x	
Herde-Jahr-Saison	F				x
Wurfnummer	F				x
Belegungsart	F				x
RZ-Krzgs.-Wurf	F				x
perm. Effekt	R				x
Tier	R	x	x	x	x

Zusätzlich wird für die Futtermittelverwertung das Alter bei Prüfbeginn und für die tägliche Zunahme das Endgewicht als Kovariable berücksichtigt.

5.5 Standardisierung und Bezugsbasis

Die geschätzten Naturalzuchtwerte werden auf den Durchschnitt der zwei- bis vierjährigen Eber und Sauen einer Rasse bezogen. Diese Bezugsbasis wird wöchentlich aktualisiert, d.h. Tiere, die zwei Jahre alt geworden sind, werden in den Durchschnitt aufgenommen und solche, die vier Jahre alt geworden sind, werden aus dem Durchschnitt herausgenommen. Durch die Einbeziehung zweier Geburtsjahrgänge als Standard werden extreme Veränderungen weitgehend unterbunden. Dennoch spiegelt die Entwicklung der Bezugsbasis den genetischen Fortschritt in der Population wieder. Da der mittlere Zuchtwert der Tiere in der Basis ansteigt, verschlechtern sich die Zuchtwerte von Tieren im Zeitablauf. Dieser Effekt ist normal und erwünscht und erleichtert dem Ferkelerzeuger und der Besamung die Orientierung. Der Abfall der Zuchtwerte liegt ca. bei 4 bis 8 Punkten pro Jahr. Die Standardisierung erfolgt nach Rassen und nicht nach Rassegruppen. Lediglich die sehr kleinen Rassen werden in einer gemeinsamen Gruppe zusammengefasst. Im Gegensatz zur Rinderzucht wird die Streuung so eingestellt, dass die Referenzeber eine Streuung der Gesamtzuchtwerte von 20 aufweisen. Abbildung 2 stellt den gesamten Ablauf noch einmal im Zusammenhang dar.

Falls ein Vaterrasseneber Zuchtwerte in beiden Prüfungsarten (Herdbuch und Ferkelerzeugung) aufweist, werden diese beiden Prüfartenzuchtwerte zu einem Gesamtzuchtwert zusammengezogen. Die Gewichtung erfolgt dabei anhand der Sicherheiten, die sich aufgrund der Nachkommennzahlen in beiden Prüfarten ergeben. Der Gesamtzuchtwert findet jedoch nur für die Zuchtwertschätzung der Nachkommen auf dem

Markt Anwendung. In die BLUP-Zuchtwertschätzung selbst kann bei der derzeitigen Modellgestaltung immer nur das Ergebnis der jeweiligen Prüfarm eingehen. Dies wird sich mit der neuen Zuchtwertschätzung ab dem Jahr 2005 ändern (s. oben).

Ein weiterer Unterschied zur Rinderzucht besteht darin, dass Zuchtwerte veröffentlicht werden, sobald ein Tier zum ersten Mal in die Zuchtwertschätzung eingeht. Es werden keine Anforderungen an die Mindestsicherheit gestellt und auch keine Sicherheiten veröffentlicht. Hierfür gibt es mehrere Gründe:

- Die in der Rinderzucht geforderten Sicherheiten werden in der Schweinezucht mit wenigen Ausnahmen niemals erreicht.
- Ein Zuchtwert wird erst geschätzt, wenn Prüfungsergebnisse von Nachkommen vorliegen. Bei Tieren mit Prüfungsergebnissen sind die Sicherheiten jedoch praktisch direkt proportional zur Anzahl der geprüften Nachkommen.
- Der geschätzte Zuchtwert selbst beinhaltet bereits die Sicherheit der Zuchtwertschätzung, da ungenauere Zuchtwerte stärker zum Mittel hin regressiert sind als sichere Zuchtwerte. Bei einer Veröffentlichung von Sicherheiten besteht die Gefahr, dass der Züchter noch eine zusätzliche Regression vornimmt, die nicht gerechtfertigt ist.

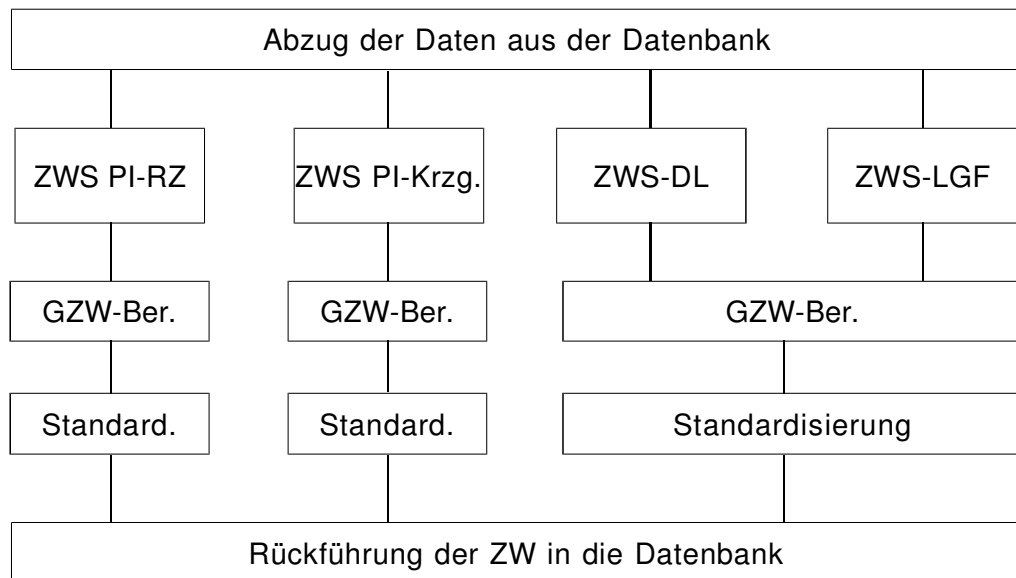


Abb. 2: Ablauf der Zuchtwertschätzung

5.6 Relative Bedeutung der Leistungsmerkmale

Bei vielen Züchtern herrscht noch Unsicherheit bezüglich der Auswirkungen der geschätzten Naturalzuchtwerte auf den Gesamtzuchtwert. Da die Naturalzuchtwerte im Vergleich zu den früheren Abweichungen relativ gering aussehen, wird deren Bedeutung oftmals unterschätzt. Bei der gegenwärtigen Standardisierung (Zuchtziel 2000) entsprechen die in Tabelle 9 dargestellten Naturalzuchtwerte jeweils 10 Punkten

im Gesamtzuchtwert.

Tab. 9: Relative Bedeutung der Leistungsmerkmale

Merkmal	VR	MR
FVW		.25
FLAN	1.2	2.9
FBZ	3.4	19.0
BAFL	2.3	
TZ	16.5	47.6
LGF		.63
AGF		.63

Auffallend ist hierbei, dass anscheinend an die Mutterrassen deutlich höhere Anforderungen gestellt werden, als an die Vaterrassen. Tatsächlich ist es aber so, dass zum einen die ökonomische Gewichtung von Fleischanteil und tägl. Zunahme bei den Vaterrassen höher ist und zum anderen das Zuchtziel der Mutterrassen mehr Merkmale enthält. Letzteres führt dazu, dass die unstandardisierten Gesamtzuchtwerte bereits stärker streuen und somit der Multiplikationsfaktor für die Standardisierung etwas kleiner ist.

5.7 Zuchtwertschätzung auf dem Markt und im Züchterstall

Die BLUP-Zuchtwertschätzung liefert Zuchtwerte für nachkommengeprüfte Tiere. Zwar kann man für jedes Tier mit bekannter Abstammung auch ohne Nachkommenprüfung einen BLUP-Zuchtwert schätzen, jedoch sind diese für alle Tiere aus einem Wurf gleich. Eine solche Betrachtungsweise ist dem Praktiker nicht zu vermitteln, daher muss die Eigenleistung in irgendeiner Form bei der Selektionsentscheidung berücksichtigt werden. Eine elegante Vorgehensweise besteht darin, dass man zwei Zuchtwerte für den Selektionskandidaten schätzt:

1. einen Zuchtwert aufgrund der Eigenleistung (LTZ und USD) mit dem Selektionsindexverfahren sowie
2. einen BLUP-Zuchtwert aus den Elternzuchtwerten.

Für die Zuchtwertschätzung auf dem Markt wird für jedes angemeldete Tier ein vorgeschätzter BLUP-Zuchtwert im Rahmen der Kördatenbereitstellung mitgeliefert. Dieser wird dann zusammen mit den Eigenleistungen in der Lebensstagszunahme und der Speckdicke zum sogenannten Körzuchtwert verrechnet. Dabei hat die Eigenleistung bei den Vaterrassen ein relatives Gewicht von 49% und bei den Mutterrassen von 46%. Der Unterschied erklärt sich wiederum durch das komplexere Zuchtziel der Mutterrassen, da die Eigenleistung nur geringe Beziehungen zur Fruchtbarkeit und

zur Futtermittelverwertung aufweist. Auf diese Weise erreicht man sowohl eine korrekte Berücksichtigung des BLUP-Zuchtwertes, als auch eine Differenzierung zwischen Wurfgeschwistern.

Durch die Verwendung des PC-Programms USDAT für die Selektion im Züchterstall wird gewährleistet, dass dasselbe Selektionsverfahren unabhängig vom Ort der Selektion angewandt wird. Der einzige Unterschied zwischen Markt und Stall besteht darin, dass der BLUP-Zuchtwert für den Markt in der Regel aus der vorangehenden Woche stammt, während die BLUP-Zuchtwerte im USDAT-Programm nur einmal monatlich aktualisiert werden.

Der Körzuchtwert darf nicht mit dem BLUP-Zuchtwert verwechselt werden. Er ist lediglich eine Hilfsgröße, die dazu dient, die Unterschiede zwischen Brüdern bei der Vermarktung zu beschreiben. Nur der BLUP-Teil des Körzuchtwerts (auch als Elternteilzuchtwert bezeichnet) wird in der BLUP-Zuchtwertschätzung berücksichtigt, wenn der Eber die ersten eigenen Nachkommen hat. Beim Ankauf von Ebern *für die Zucht* sollte daher die Auswahl einer bestimmten Familie anhand der Zuchtwerte der Eltern erfolgen. Nur wenn mehrere Brüder einer Familie angeboten werden, sollte der Körzuchtwert entscheiden.

6 Fragen zur BLUP-ZWS

Im folgenden werden einige Fragen zur BLUP-Tiermodell-ZWS behandelt, die in Diskussionen oft gestellt wurden.

6.1 Wozu dient eine genetische Gruppe?

Eine der Annahmen des Tiermodells ist, dass sich alle Abstammungen von Tieren auf *eine* unselektierte Basispopulation zurückführen lassen. Diese Anforderung ist in der Praxis jedoch nicht erfüllt, da zwischenzeitlich immer Tiere aus anderen Populationen zugekauft werden. Von diesen Tieren liegen in der Regel nur zwei Generationen Ahnen vor. Die Abstammung endet somit nicht wie bei den bayerischen Tieren im Jahre 1983, sondern eventuell bereits erheblich früher. Da die Zuchtwerte mit den Jahren ansteigen, würden solche Tiere ungerecht behandelt, wenn man sie in der ZWS so behandelte, als seien die Großeltern 1983 geboren.

Deshalb bildet man für solche Tiere eine eigene Gruppe, in der sich der durchschnittliche Zuchtwert aufgrund der Zuchtwerte der in Bayern geprüften Nachkommen frei einspielen kann. Die Einteilung der Gruppen kann dabei nach Geburtsjahren und/oder nach Herkunftsregionen vorgenommen werden. In Bayern wird eine Gruppenbildung nach Herkunftsregionen und Herkunftsjahren durchgeführt. Da jedoch nicht jede Region einen gleich hohen Tierimport aufweist, müssen die kleineren Regionen in einer gemeinsamen Gruppe zusammengefasst werden und auch die Jahresabstände sind nicht überall gleich. Zwischen den Rassegruppen gibt es ebenfalls

Unterschiede hinsichtlich der Gruppeneinteilung. In der Praxis sieht das so aus, dass z.B. bei der Rasse Pietrain folgende Gruppen gebildet werden:

- Nordbayern
- Südbayern
- Baden-Württemberg
- Schleswig-Holstein
- Niedersachsen, Nordrhein-Westfalen
- Hessen, Rheinland-Pfalz, Ostdeutschland, Ausland

Die Jahrgänge werden wie folgt unterteilt:

- bis 1983
- 1984-1986
- 1987-1989
- 1990 und jünger

Die letzte Gruppe beginnt relativ früh, was darin begründet ist, dass wir standardmäßig zwei Generationen der Abstammung zurück erfassen, um möglichst viele Verknüpfungen mit anderen importierten Tieren zu bekommen.

6.2 Werden zugekaufte Tiere aus anderen Bundesländern ungleich behandelt?

Bei Tieren, die aus anderen Bundesländern zugekauft werden, besteht das Problem, dass die Eltern in der bayerischen Population keinen Zuchtwert haben. Nach dem, was oben über den Gültigkeitsbereich von Zuchtwerten gesagt wurde, dürfte klar sein, dass eine Umrechnung der außerbayerischen Elternzuchtwerte nicht in Frage kommen kann. Solange ein zugekauftes Tier in Bayern keine geprüften Nachkommen hat, ist die Schätzung für seinen Zuchtwert gleich Null ¹³.

Sobald jedoch eigene Nachkommen auftreten, wird ein Zuchtwert geschätzt, in den ausschließlich die bayerischen Leistungsinformationen eingehen. Auf der Elternseite geht der Schätzwert der genetischen Gruppe ein. Falls das Tier in Bayern bereits Verwandte aufweisen kann, gehen diese natürlich ebenfalls ein.

Die genetischen Gruppen dienen dazu, eine ungerechte Benachteiligung der Nachfahren auswärtig zugekaufter Tiere zu verhindern. Das Verfahren hat jedoch einen entscheidenden Nachteil, nämlich den, dass jedes Tier, das neu in eine genetische Gruppe

¹³bzw. 100 für den Gesamtzuchtwert

aufgenommen wird, als gleich angesehen wird. Eine Abweichung vom Zuchtwert der genetischen Gruppe ergibt sich lediglich durch bayerische Prüfergebnisse. Dies führt dazu, dass solange nur wenige Nachkommen in Bayern vorhanden sind, es das Tier schwer hat, sich von der genetischen Gruppe “zu lösen”. Die Empfehlung beim Zukauf von Tieren kann daher nur lauten, die Tiere möglichst intensiv zu prüfen.

Im März 2004 ist die Definition der genetischen Gruppen in der Zuchtwertschätzung geändert worden (s.o.). Durch die nun sehr viel feinere Abstufung, erhalten insbesondere jüngere zugekaufte Tiere höhere Zuchtwerte. Dennoch bleibt es bei Pietrain nach wie vor schwierig, geeignetes Material außerhalb Bayerns zu finden.

6.3 Wie kann man BLUP-Zuchtwerte aus anderen Bundesländern mit bayerischen BLUP-Zuchtwerten vergleichen?

Etwa ein Viertel bis ein Drittel der jährlich in Bayern geprüften Pietraineber stammt aus anderen Bundesländern. Daher besteht ein großes Interesse daran, die Zuchtwerte aus anderen Zuchtwertschätzungen auf Bayern zu übertragen. Dies ist jedoch in der Praxis nahezu unmöglich, wie die bisherigen Erfahrungen gezeigt haben. Die Hauptursache besteht darin, dass, wie am Anfang bereits erläutert wurde, ein Zuchtwert nur in der Population gilt, in der er geschätzt wurde. Daneben existieren jedoch auch noch einige technische Unterschiede, die die Vergleichbarkeit weiter reduzieren:

- unterschiedliche Prüfverfahren (Station, Feld)
- unterschiedliche Merkmale
 - AutoFOM, Bonner Formel, Anteil wertv. Teilstücke
 - LF statt pH,
 - Futtermittelverwertung tierindividuell oder in Gruppen
- unterschiedliche Modelle zur Beschreibung der Umwelt,
- unterschiedliche Definition der Bezugsbasis für die Standardisierung,
- unterschiedliche Einstellung der Streuung der Gesamtzuchtwerte,
- unterschiedliche Merkmale im Zuchtziel,
- unterschiedliche wirtschaftliche Gewichtung der Merkmale im Zuchtziel,
- unterschiedliches genetisches Niveau der Populationen und
- die begrenzte Genauigkeit der Zuchtwertschätzung.

Alle diese Punkte machen es derzeit nahezu unmöglich, ein Tier in einem anderen Verband alleine auf Grund des dort geschätzten Gesamtzuchtwertes zu kaufen. Eine volle Vergleichbarkeit wäre nur durch eine bundesweite Zuchtwertschätzung zu erreichen, die aber noch in weiter Ferne liegt. Außerdem müssten hierzu die genetischen Verknüpfungen zwischen den Regionen so eng sein, dass ganz Deutschland mit gutem Grund als eine Population zu betrachten wäre. Anderenfalls würde man auch mit einer bundesweiten Zuchtwertschätzung keine überregionale Vergleichbarkeit erzielen.

Ein realistisches Ziel kann nur eine schrittweise Annäherung an den Idealzustand sein. Hierzu wurde im Oktober 2001 von den zuständigen Stellen eine Initiative gestartet, die in einigen Jahren zu einer gemeinsamen Zuchtwertschätzung Bayerns und Baden-Württembergs führen könnte. Im Rahmen dieses Projekts sollte die Datenhaltung zusammengeführt, die Leistungsprüfung harmonisiert und die genetische Verknüpfung zwischen den Ländern verbessert werden. Dies wären die Voraussetzungen für die Einrichtung einer gemeinsamen Zuchtwertschätzung gewesen. Leider sind die Gespräche im Frühjahr 2003 ins Stocken geraten. Daher ist im Moment nicht absehbar ob und wann eine gemeinsame Zuchtwertschätzung mit Baden-Württemberg Realität werden wird.

Eine weitere Initiative wurde im Frühjahr 2004 von Dr. Tholen (Uni Bonn) vorgeschlagen. Er möchte einen Forschungsantrag formulieren, den die Herdbuchzuchtverbände finanzieren sollen. Hierbei sollen verschiedene Möglichkeiten der Zusammenführung von Informationen aus unterschiedlichen Zuchtwertschätzungen geprüft werden. Es ist jedoch nicht zu erwarten, dass mehr als ein kleinster gemeinsamer Nenner an Zuchtwerten mit solchen Verfahren geschätzt werden kann.

6.4 Können denn Zuchtwerte aus Bayern und Baden-Württemberg tatsächlich so unterschiedlich sein?

Neben den technischen Unterschieden, den Unterschieden in der Leistungsprüfung und in der Darstellung der geschätzten Zuchtwerte, trägt auch die Sicherheit der geschätzten Zuchtwerte zu den Unterschieden mit bei. Auf Grund der Zucht- und Prüfungsstruktur beim Schwein sind die erzielbaren Sicherheiten der Zuchtwertschätzung im Vergleich zum Rind relativ gering¹⁴. Die in einem reinen Stationsprüfungssystem erzielbaren Sicherheiten liegen zwischen rund 30% für Sauen und 60% für vollgeprüfte Eber. Dies ist zwar eine erhebliche Verbesserung gegenüber dem Selektionsindex, trotzdem verbleibt auch bei einem geprüften Eber eine relativ große Unsicherheit über seinen tatsächlichen Zuchtwert. Tabelle 10 stellt die mittlere Sicher-

¹⁴Dies wird andererseits durch hohe Vermehrungsraten und kurze Generationsintervalle wieder ausgeglichen.

heit der Zuchtwertschätzung bei verschiedenen Informationsmengen dar.

Tab. 10: Sicherheit der ZWS mit dem BLUP–Tiermodell bei verschiedenen Informationsmengen

Prüftiere	Sicherheit	Vertrauensbereich
0	.18	50
2	.28	47
4	.36	44
8	.45	41
16	.59	36
32	.75	28

Die Werte in der Spalte “Vertrauensbereich” in Tabelle 10 sind so zu interpretieren, dass bei 100 Tieren mit einem geschätzten Zuchtwert von x 95% der tatsächlichen Zuchtwerte im Bereich $x \pm$ Vertrauensbereich Punkte liegen.

Damit wird klar, dass derselbe Eber bei einer Zuchtwertschätzung in zwei verschiedenen Verbänden allein aufgrund der beschränkten Sicherheit der Zuchtwertschätzung sehr unterschiedliche Zuchtwerte bekommen kann. Ähnlich ist die Situation auch innerhalb Bayerns: Auch die Zuchtwerte von Besamungsebern in den beiden Prüfungsarten können sich durch die begrenzte Sicherheit in Einzelfällen stark unterscheiden. Das passiert, obwohl nachgewiesen ist, dass die genetische Fundierung der Merkmale in beiden Prüfarten gleich ist und obwohl die Prüfung absolut identisch abläuft. Umso größere Unterschiede muss man daher bei einem Eber erwarten, der in verschiedenen Ländern geprüft wurde.

Die begrenzte Genauigkeit der Zuchtwertschätzung beim Schwein stellt jedoch nicht das Zuchtwertschätzungsverfahren in Frage, sondern ist ein Charakteristikum der Schweinezucht. Man kann nicht in jedem Einzelfall die richtige Selektionsentscheidung treffen, aber mit dem BLUP–Tiermodell erreicht man, dass man im Durchschnitt aller Tiere die bestmöglichen Entscheidungen trifft.

6.5 Wie hoch sind die Auswirkungen der BLUP–Tiermodell–ZWS auf die Genauigkeit der ZWS?

Wie oben bereits erwähnt, gehört die Erzielung einer maximalen Genauigkeit¹⁵ zu den wesentlichen Eigenschaften des BLUP–Tiermodells. Die Auswirkungen in der Praxis

¹⁵Genauigkeit und Sicherheit der ZWS dürfen nicht verwechselt werden. Die Genauigkeit ist gleich der Wurzel aus der Sicherheit der ZWS.

lassen sich an folgendem Diagramm veranschaulichen.

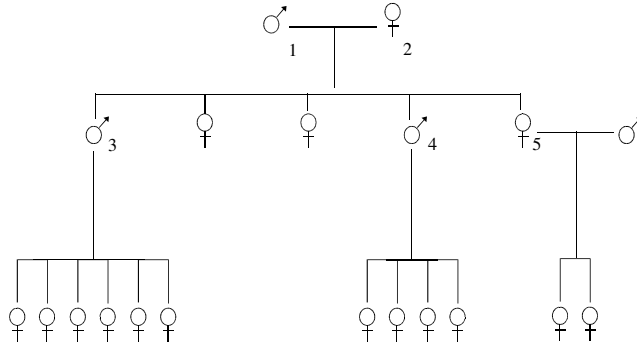


Abb. 2: Beispielpedigree zur Veranschaulichung der Auswirkungen der Tiermodell-ZWS auf die Genauigkeit der ZWS

In dem Diagramm ist eine Familie dargestellt, in der zwei Eber (*Eber 3* und *Eber 4*) und die *Sau 5* von denselben Eltern abstammen. *Eber 3* ist mit drei Nachkommengruppen geprüft, *Eber 4* mit 2 Nachkommengruppen und *Sau 5* mit einer Nachkommengruppe. Die folgende Tabelle zeigt die Genauigkeiten der ZWS für diese drei Tiere nach dem Selektionsindex und nach dem BLUP-Tiermodell.

Tab. 11: Genauigkeit der ZWS mit Selektionsindex und BLUP-Tiermodell

Tier	Gen. Index	Gen. TM	Verbesserung(%)
3	.51	.60	+18
4	.45	.57	+27
5	.36	.53	+47

Man sieht, dass die Genauigkeit der ZWS mit dem Tiermodell für jedes der drei Tiere höher ist, als mit dem Selektionsindex. Dieser Effekt beruht auf der Berücksichtigung der Informationen der Geschwister, die über die Zuchtwerte der Eltern (*Eber 1* und *Sau 2*) in die ZWS eingehen. Am geringsten ist der Zuwachs für *Eber 3*, da er schon 6 eigene Nachkommen hat. Am stärksten wirken sich die zusätzlichen Informationen bei *Sau 5* aus, die nur zwei eigene Nachkommen hat. Man sieht, dass die Genauigkeit nach dem Tiermodell für *Sau 5* höher ist, als die Genauigkeit für *Eber 3* nach dem Selektionsindex.

Je weniger eigene Nachkommen ein Tier hat, desto höher ist der Gewinn an Genauigkeit durch die ZWS mit dem Tiermodell.

Der Genauigkeitszuwachs wird also in erster Linie den Sauen zugutekommen.

6.6 Warum ist die Genauigkeit der ZWS von so hoher Bedeutung?

Der Zuchtfortschritt in einer Population ist von 4 Faktoren abhängig. Dies sind:

- die Selektionsintensität
- die Genauigkeit der Zuchtwertschätzung
- die genetische Variabilität (Streuung der Zuchtwerte)
- das Generationsintervall

In einer bestehenden Zuchtstruktur sind die Selektionsintensität und das Generationsintervall nur sehr schwer zu beeinflussen. Die Selektionsintensität hängt davon ab, wieviele Tiere als Ersatz für ausgeschiedene Tiere benötigt werden. Eine Erhöhung ohne gleichzeitige Verlängerung des Generationsintervalls ist nur dann möglich, wenn entweder weniger Tiere als Ersatz benötigt werden (z.B. durch KB oder höhere Fruchtbarkeit) oder mehr Tiere geprüft werden können. Also bleiben als Faktoren noch die Genauigkeit der Zuchtwertschätzung und die genetische Variabilität. Eine Erhöhung der Genauigkeit der Zuchtwertschätzung wirkt sich auch positiv auf die Streuung der Zuchtwerte aus, wie wir bereits gesehen haben. Folglich ist die Erhöhung der Genauigkeit der ZWS das mächtigste Instrument des Züchters, wenn er einen höheren Zuchtfortschritt erreichen möchte.

6.7 Wie lange gelten die BLUP-Tiermodell Zuchtwerte?

Wie oben bereits erwähnt, werden bei jeder ZWS mit dem Tiermodell alle vorhandenen Daten und Abstammungsinformationen¹⁶ berücksichtigt. Damit erhält jedes Tier bei jeder ZWS einen neuen Zuchtwert. Da die Zuchtwertschätzung wöchentlich durchgeführt wird, erhält jedes Tier auch jede Woche einen neuen Zuchtwert.

Das bedeutet aber nicht, dass die Zuchtwerte jede Woche kunterbunt durcheinandergewirbelt werden. Vielmehr bleiben die Zuchtwerte von Tieren mit eigenen Nachkommen relativ stabil. Wie stabil ein Zuchtwert ist, kann man an der Genauigkeit der Zuchtwertschätzung ablesen. Eine Genauigkeit von 1 bedeutet, dass sich der Zuchtwert überhaupt nicht mehr ändert. Bei einer Genauigkeit von .6 sind Änderungen bis zu 36 Punkten im Gesamtzuchtwert möglich (vergl. 6.4).

Grundsätzlich gilt aber:

Der Zuchtwert eines Tieres ändert sich nur dann, wenn neue Informationen hinzukommen.

Durch die verwandtschaftliche Verknüpfung ist es schwierig zu beurteilen, wann irgendwo eine Information hinzukommt, die ein bestimmtes Tier betrifft. Wichtige Punkte sind allerdings:

¹⁶“Alle” ist natürlich relativ. In der bayerischen ZWS bedeutet “alle” derzeit: Alle Leistungsinformationen aus der LPA seit 1987 und alle Abstammungen bis zum Geburtsjahr 1983.

- wenn neue eigene Nachkommen auftreten
- wenn bei Tieren mit wenigen eigenen Nachkommen die Geschwister neue Nachkommen bekommen. Dies gilt besonders für Sauen.
- wenn sich der Zuchtwert eines oder mehrerer Anpaarungspartner drastisch ändert

Durch die permanente Verschiebung der Bezugsbasis ergibt sich im Zeitablauf ein Absinken der Zuchtwerte *aller* Tiere. Dies dient jedoch nur dazu, den Nullpunkt festzulegen und hat auf die Reihenfolge der Tiere keinen Einfluss.

6.8 Was passiert, falls sich der Zuchtwert des Ebers, mit dem eine Sau geprüft wurde, plötzlich ändert?

Diese Situation kann auftreten, wenn eine Sau mit einem Eber geprüft wurde, der selbst noch keine Nachkommen hat. Wenn dann von diesem Eber die nächsten Gruppen kommen, wird sich sein Zuchtwert ändern und folglich auch der der Sau. Deshalb sollte man sich bei Tiermodell-Zuchtwerten immer auf dem Laufenden halten. Dies gilt besonders dann, wenn Selektionsentscheidungen anstehen.

6.9 Soll ich meine Sau mit einem besonders guten Eber prüfen?

Ob der Eber gut oder schlecht ist spielt, im Gegensatz zum Selektionsindex, bei der Tiermodell-ZWS keine Rolle mehr. Auf die **Höhe** des geschätzten Zuchtwerts der Sau hat der Eber auf keinen Fall einen Einfluss. Allenfalls kann die **Stabilität** des Sauenzuchtwerts durch die Genauigkeit der ZWS für den Eber beeinflusst werden (s. vorige Frage).

Ein wichtiger Gesichtspunkt ist aber die Verkaufsfähigkeit der übrigen Tiere aus einem Prüfwurf. Wenn bei der Prüfanpaarung zwei Tiere mit hohem Zuchtwert angepaart werden, sind die Junge besser natürlich besser zu verkaufen als wenn die Prüfung mit einem schlechten Partner erfolgt. Es ist eine *unbewiesene Behauptung* von seiten einiger Züchter, dass es eine Leistungsgrenze gibt, die bei der Paarung zweier Tiere mit hohen Zuchtwerten von den Nachkommen nicht überschritten werden kann!

6.10 Kann man nicht die Bedeutung der Vorfahren für den Zuchtwert reduzieren?

Das Tiermodell berücksichtigt automatisch alle Vorfahrenleistungen im richtigen Ausmaß. Es ist richtig, dass insbesondere bei Sauen die Eltern auch bei einer vorliegenden Prüfung noch einen relativ großen Einfluss haben. Dies ist aber sachlich gerechtfertigt. Die relative Bedeutung von Eltern und Nachkommen für den Zuchtwert ergibt sich aus

den Genanteilen, die diese mit dem Probanden aufweisen. Da Eltern und Nachkommen jeweils gleiche Genanteile mit dem Probanden gemeinsam haben (50%) folgt, dass sie in der ZWS auch die gleiche Bedeutung haben. Daraus folgt auch, dass man diese Anteile nicht willkürlich verändern darf.

6.11 Warum werden die Daten vom Markt oder von der Stallkörung nicht in der ZWS verwendet?

Es ist unbestritten, dass die Stationsprüfung die höhere Aussagekraft besitzt. Nur in Ländern, in denen die Kapazität der Stationsprüfung nicht ausreicht, um alle züchterisch wichtigen Tiere zu prüfen, wird daneben noch die Feldprüfung herangezogen. Außerdem ist die Feldprüfung bei Vatterassen kaum aussagefähig, da Speckmessungen den Fleischanteil nur noch mit sehr schlechter Aussagekraft schätzen können. Die tägliche Zunahme in Feldprüfungen ist ebenfalls unter unseren Bedingungen wenig aussagekräftig, da die Betriebe zu klein sind und die Fütterung auf die Entwicklung des einzelnen Tieres ausgerichtet wird.

6.12 Genetische Parameter

Wie jede ZWS, macht auch die Tiermodell-ZWS die Annahme, dass die wahren genetischen Parameter bekannt seien. Das bedeutet, dass die Zuchtwerte nur dann korrekt sind, wenn zu ihrer Schätzung die richtigen Heritabilitäten und genetischen Korrelationen verwendet wurden. Aus diesem Grund werden seit dem 1.1.2000 neue genetische Parameter für die in Bayern verwendeten Rassen verwendet. Diese wurden an einem Datenmaterial aus den Jahren 1995 bis 1999 geschätzt.

Für die Zuchtwertschätzung ab 2005 wurden die genetischen Parameter für Vatterassen noch einmal komplett neu geschätzt. Dies wurde erforderlich, weil die genetischen Beziehungen zwischen den Prüfarten zuvor nur an älterem Material und auch nicht vollständig geschätzt worden waren. Es zeigte sich aber wiederum, dass die genetischen Beziehungen zwischen denselben Merkmalen bei Reinzucht- und Kreuzungstieren sehr hoch sind.

6.13 Was versteht man unter “Abschreibung der Zuchtwerte”?

Die sogenannte Abschreibung der Zuchtwerte ist ein Nebeneffekt des Tiermodells und der sich hieraus ergebenden horizontalen (zwischen Betrieben, Regionen und Märkten) und vertikalen (zwischen Generationen) Vergleichbarkeit der geschätzten Zuchtwerte. Bei einer Zuchtwertschätzung über mehrere Generationen wird jedes Tier entsprechend seinem genetischen Wert eingeordnet. Dabei ist es ganz natürlich, dass in einer Population, in der Zuchtfortschritt gemacht wird, die jüngeren Tiere höhere Zuchtwerte aufweisen, als ältere Tiere. Würde man keine Standardisierung der Zuchtwerte

durchführen, blieben die Zuchtwerte der älteren Tiere solange konstant, wie keine neuen Informationen hinzukommen. Da die jüngeren Tiere aber trotzdem besser sind als die älteren, wäre eine "Inflation der Zuchtwerte" die Folge. Die jüngeren Tiere würden von Jahr zu Jahr bessere Zuchtwerte bekommen. Schon nach einigen Jahren wäre niemand mehr in der Lage, zu bestimmen, ob ein Tier mit einem Gesamtzuchtwert von 130 ein gutes oder ein schlechtes Zuchttier ist.

Die relative Verschlechterung älterer Tiere ist also ein Effekt, der bei einem BLUP-Tiermodell immer auftritt und durchaus berechtigt ist. Da der Bezugspunkt (100) immer das genetische Niveau der zwei- bis vierjährigen Eber und Sauen ist, kann man Tiere über 100 immer als überdurchschnittlich und Tiere unter 100 als unterdurchschnittlich erkennen. Da aber die Basis in jedem Jahr aus andere Tieren besteht, ändert sich natürlich auch deren durchschnittlicher Zuchtwert. Unter normalen Umständen wird dieser Durchschnitt im Zeitablauf langsam ansteigen. Da bei der Standardisierung dieser Durchschnitt abgezogen wird, werden die standardisierten Zuchtwerte für ein bestimmtes Tier im Zeitablauf immer kleiner. Dieser Effekt wird allgemein als Abschreibung bezeichnet.

Als praktische Nebenwirkung ergibt sich, dass die Ankaufsbedingungen der Besamungsstationen und Ferkelerzeugerringe sowie die Anforderungen für die Erteilung der Besamungserlaubnis konstant bleiben können.

6.14 Ist die Abschreibung nicht zu hoch?

Die sogenannte Abschreibung der Zuchtwerte wird nicht vom Institut für Tierzucht festgelegt, sondern ergibt sich zwangsläufig aus dem Zuchtfortschritt. Diesen erzielen die Züchter und nicht der Zuchtwertschätzer. Bei hohem Zuchtfortschritt sind die jungen Tiere sehr viel besser als die Elterngeneration. Folglich verlieren die älteren Tiere richtigerweise schneller an Wert. In der Praxis wird die Höhe des Zuchtfortschritts und damit der Abschreibung durch zwei Faktoren beeinflusst:

- die Qualität der Zuchtwertschätzung und
- die Härte des Konkurrenzkampfes zwischen den Züchtern

Je besser die ZWS, desto besser wirken die Selektionsentscheidungen. Bei einer schlechten ZWS werden viele falsche Entscheidungen getroffen, die den Zuchtfortschritt verringern. Der wichtigste Faktor ist jedoch der Konkurrenzkampf zwischen Züchtern. Derzeit sinkt der Eberabsatz jährlich um ca. 10%. Das bedeutet, dass auch ungefähr so viele Züchter ausscheiden. Um zu überleben, müssen die verbleibenden Züchter in ihrem Betrieb so viel Zuchtfortschritt wie möglich erzielen. Dies treibt andererseits wieder die Abschreibung in die Höhe.

6.15 Was ist der Unterschied zwischen Zucht- und Produktionswert?

Seit 1996 werden für Besamungseber die sogenannten Produktionswerte veröffentlicht. Der Produktionswert steht in engem Zusammenhang mit dem Zuchtwert, berücksichtigt jedoch andere wirtschaftliche Gewichte für die Merkmale und wird in einer anderen Skala ausgedrückt.

Ausgangspunkt der Berechnungen sind die Naturalzuchtwerte¹⁷ aus der Prüfung mit Kreuzungstieren. In der Berechnung werden zunächst die Zuchtwerte in den Merkmalen Futteraufwand, tägliche Zunahme und Fleischanteil berücksichtigt. Der wirtschaftliche Nutzen einer Verbesserung dieser Merkmale beträgt derzeit EUR 14,32 für die Futtermittelverwertung, EUR 0,0385 für die tägliche Zunahme und EUR 1,80 für ein Prozent höheren Fleischanteil. Zusätzlich werden noch in indirekter Form die Mastverluste berücksichtigt. Dies geschieht über den Zuchtwert FBZ, der indirekt die Stressresistenz misst. Zwischen den stressresistenten und den übrigen Mastschweinen ergibt sich ein Unterschied in der Ausfallrate von ca. 1%. Da gleichzeitig die Differenz im FBZ-Zuchtwert bei ca. 4,5 Punkten liegt, werden pro Punkt FBZ-Zuchtwert 0,22 EUR angesetzt. Multipliziert man die Naturalzuchtwerte mit diesen wirtschaftlichen Gewichten und dividiert die Summe durch 2, so erhält man den Produktionswert des Ebers¹⁸.

Der Produktionswert eines Ebers entspricht dem zusätzlichen Gewinn pro Mastschwein, der bei Verwendung dieses Ebers gegenüber einem **durchschnittlichen Besamungseber** erzielt wird.

Der Produktionswert stellt also für den Ferkelerzeuger im geschlossenen System eine Richtgröße für die Maximierung des Gewinns aus der Schweinemast dar. Für den Ferkelerzeuger, der nicht selbst mästet, ist der Produktionswert noch ohne Bedeutung, da die objektive Qualität der Mastferkel nicht bezahlt wird.

Tab. 12: Unterschiede im ZW und den Leistungen der besten und schlechtesten 25% Besamungseber

Merkmale	Diff. im Zuchtwert	bestes Viertel	schlechtestes Viertel	Differenz d. Leistungen
tägl. Zunahme	30.1	795.5	757.3	38.2
Futteraufwand	0.11	2.43	2.57	0.14
Fleischanteil	1.57	62.7	61.2	1.5
FBZ	1.82	59.1	56.6	2.5

Wie gut der Produktionswert das beschreibt, was in der Praxis zu erwarten ist, zeigt die Tabelle 12. In allen Merkmalen besteht eine hohe Übereinstimmung zwischen der Differenz der Zuchtwerte und der Differenz der tatsächlichen Leistungen.

¹⁷Zur Erinnerung: Naturalzuchtwerte sind die Zuchtwerte in den Einzelmerkmalen, die in der natürlichen Einheit des Merkmals (Gramm/Tag, Prozent usw.) gemessen werden

¹⁸Mastschweine nur die Hälfte der Gene vom Eber bekommen

Die Frage ist nun, warum nicht ausschließlich der Produktionswert für alle Eber verwendet wird. Zunächst einmal kann eine realistische Einschätzung des Produktionspotentials eines Ebers nur anhand von Endproduktkreuzungen ermittelt werden. Diese stehen nur für Besamungseber zur Verfügung. Wichtiger ist aber, dass der Produktionswert für den Züchter nur eine geringe Aussagekraft besitzt. Der Züchter arbeitet zukunftsorientiert und muss seine heutigen Entscheidungen an den erwarteten Verhältnissen in vier bis fünf Jahren ausrichten, wenn seine Entscheidungen sich in Zuchtfortschritt äußern. Außerdem sind bei der Gestaltung des Zuchtziels auch andere Aspekte zu beachten (z.B. keine Verschlechterung des Images von Schweinefleisch durch schlechtere Fleischqualität oder der Rückstand gegenüber den norddeutschen Mitbewerbern in der täglichen Zunahme). Daher werden die Merkmale im Zuchtziel anders gewichtet als für den Produktionswert. Im allgemeinen besteht eine relativ hohe Übereinstimmung zwischen dem Zucht- und dem Produktionswert eines Ebers. Ausnahmen bilden hauptsächlich die stressresistenten Pietraineber, deren Gesamtzuchtwert meist stark durch den Naturalzuchtwert in der FBZ beeinflusst wird. Da diese im Produktionswert eine geringere Bedeutung hat, ergeben sich für stressresistente Eber Unterschiede zum Gesamtzuchtwert.

6.16 Hat der Zuchtwert in der Prüffart FW eine Bedeutung für die Zuchtwertschätzung von Reinzuchtebern?

Die Antwort hier bezieht sich auf das gegenwärtige Schätzverfahren. Für die Zusammenhänge in der neuen Zuchtwertschätzung (ab 2005) finden sich Erläuterungen im Abschnitt 6.20.

Die Problematik tritt immer dann auf, wenn ein Besamungseber nur in der Prüffart FW einen Zuchtwert besitzt und ein Züchter einen Jungeber von diesem Besamungseber in Reinzucht prüfen möchte. Die Frage ist in diesem Fall, ob der Kreuzungszuchtwert des Besamungsebers bei der BLUP-Zuchtwertschätzung des Jungebers verwendet wird. Dies ist nicht der Fall!

Die Begründung liegt darin, dass die Zuchtwerte für die Kreuzungs- und die Reinzuchtprüfung aus zwei völlig unabhängigen BLUP-Zuchtwertschätzungen stammen. Bei der Zuchtwertschätzung für die Prüffart FW werden keinerlei Informationen aus der Reinzuchtprüfung verwendet und umgekehrt werden keine Informationen aus der Kreuzungsprüfung für die Reinzuchtzuchtwertschätzung verwendet.

Im oben beschriebenen Fall wird der Jungeber also lediglich einen Beitrag von den Großeltern väterlicherseits erhalten, da der Vater selbst keinen Zuchtwert in der Prüffart HB aufweist.

Anders ist die Situation bei der Berechnung des Körzuchtwertes. Für diesen Zuchtwert wird immer der Gesamtzuchtwert des Vaters herangezogen. Bei Natursprungebern entspricht der Gesamtzuchtwert dem Zuchtwert in der Prüffart HB. Bei KB-Ebern dagegen ist der Gesamtzuchtwert der gewichtete Durchschnitt der vorhandenen Prüffartzuchtwerte. Damit wird bei der Körung (und nur da) auch der FW-Zuchtwert

von Besamungsebern berücksichtigt.

6.17 Der BLUP-Zuchtwert beschreibt nicht den ganzen Wert eines Tieres!

Das hat auch niemand behauptet. Der BLUP-Zuchtwert misst den genetischen Wert des Tieres in den Merkmalen TZ, FVW, FLAN, FBZ. Hinzu kommt bei den Vaterassen der Fleischanteil im Bauch und bei den Mutterassen die Merkmale LGF und AGF. Natürlich gibt es noch andere Merkmale, die ebenfalls den Wert eines Zuchttieres bestimmen. Über diese macht jedoch der BLUP-Zuchtwert keine Aussage. Es ist die Aufgabe der Züchter, diesen Merkmalen in der Selektion ein angemessenes Gewicht zukommen zu lassen. Deshalb gibt es in Bayern auch keine absoluten Untergrenzen für den BLUP-Zuchtwert eines Tieres.

6.18 Wann kommt die Zuchtwertschätzung für Exterieurmerkmale?

Seit 1999 werden im Rahmen eines Versuchs lineare Beschreibungen von Schweinen der Mutterassen durchgeführt. Dies geschieht in den LPAs Grub und Schwarzenau, in den Basiszuchtbetrieben der EGZ und bei der Jungsauenselektion im Versuchsgut Grub.

Wiederholte Auswertungen der Ergebnisse zeigten, dass die Erbllichkeit der Merkmale im niedrigen bis mittleren Bereich liegt. Sie zeigen aber auch, dass zwischen den vier verschiedenen Standorten erhebliche Unterschiede in der Bewertung und in den sich hieraus ergebenden genetischen Parametern bestehen. Diese führen teilweise zu erheblichen Rangfolgeverschiebungen der Eber. Vor einer Einführung einer Exterieur-ZWS müssen diese Unterschiede zuerst noch beseitigt werden. Hierzu wurde im Sommer 2003 beschlossen, den Versuch noch mindestens zwei Jahre lang fortzusetzen. Außerdem wurde im Frühjahr 2004 ein Informationsaustausch mit den Kollegen aus der Schweiz durchgeführt mit dem Ziel, eine bessere Standardisierung der Beschreibungen innerhalb Bayerns zu erreichen.

Langfristiges Ziel der Bemühungen ist es, die lineare Beschreibung als Bestandteil des Gesamtzuchtwerts von Mutterassen zu etablieren. Dies könnte helfen, Effizienzverluste, wie sie derzeit durch die "Nachselektion" von Ebern auf Grund des Exterieurs entstehen.

6.19 Wird es auch eine Zuchtwertschätzung für Langlebigkeit geben?

In der Rinderzucht ist im Jahr 2001 die ZWS für Nutzungsdauer eingeführt worden. Theoretisch wäre dies auch beim Schwein denkbar und wünschenswert. Bei der derzeitigen Personalkapazität für ZWS ist daran allerdings nicht zu denken. Fraglich ist

auch, ob bei einer Tierart mit relativ kurzem Generationsintervall eine ZWS für Nutzungsdauer wirksame Erfolge zeigen könnte. Das Problem der ZWS für Nutzungsdauer ist nämlich, dass zuverlässige Ergebnisse erst vorliegen, wenn der Eber für den Zuchteinsatz schon nicht mehr aktuell ist. Bei Sauen gilt dies umso mehr.

Im Mai 2004 haben wir erste Gespräche mit Kollegen aus Tschechien geführt mit dem Ziel, ein gemeinsames Forschungsprojekt zum Thema Nutzungsdauer und funktionale Merkmale in die Wege zu leiten. Derzeit ist aber noch unklar, ob wir dafür eine Finanzierung erhalten werden.

6.20 Fragen zur Zuchtwertschätzung 2005

Die neue Zuchtwertschätzung führt zu einer fundamentalen Änderung der Berechnung der Zuchtwerte von Tieren, die viele Fragen aufwirft.

6.20.1 Warum wurde das Zuchtwertschätzmodell geändert?

Die Prinzipien der Zuchtwertschätzung verlangen, dass ein Zuchtwert innerhalb einer klar definierten Population geschätzt wird. Aus diesem Grund hatten wir uns 1995 entschieden, die Zuchtwerte nach Prüfungsarten getrennt zu schätzen. Allerdings werden Besamungseber in der Mehrzahl aller Fälle nicht nur in einer Prüfungsart eingesetzt, sondern sie haben sowohl Reinzucht-, wie auch Kreuzungsnachkommen. Wegen der begrenzten Genauigkeit der Zuchtwertschätzung können die Zuchtwerte aus beiden Prüfungsarten oft weit auseinander liegen (vergl. 6.4). Da man für die Besamungserlaubnis jedoch eine Zahl für die Entscheidung benötigt, mussten die Zuchtwerte wieder zu einem Gesamtzuchtwert kombiniert werden. Eine solche Vorgehensweise ist jedoch nicht optimal, weil die Informationen aus der einen Prüffart bei der Schätzung der anderen Prüffart nicht berücksichtigt wurden und umgekehrt.

Das war der Anlass, für die neue Zuchtwertschätzung ab dem Jahr 2005 eine gemeinsame Schätzung der Zuchtwerte in beiden Prüffarten in Angriff zu nehmen.

6.20.2 Was ist an dem neuen Zuchtwertschätzmodell anders?

Beim neuen Modell werden die Leistungen in Reinzucht und in Kreuzung als unterschiedliche, aber miteinander korrelierte Merkmale betrachtet. Das bedeutet, dass jedes Tier zwei Zuchtwerte (einen für Reinzucht und einen für Kreuzung) in jedem Merkmal bekommt. Die Informationen für die Schätzung dieser Zuchtwerte können sich unterschiedlich zusammensetzen

- nur Reinzucht (z.B. PI-Herdbuchsauen)
- nur Kreuzung (z.B. KB-Eber ohne Nachkommen im Herdbuch)
- Reinzucht und Kreuzung (Besamungseber mit Nachkommen im Herdbuch)

Die Vorteile dieser Betrachtungsweise sind:

- optimale Berücksichtigung aller vorhandenen Informationen aus beiden Prüfarten für jeden der beiden Zuchtwerte,
- Elternzuchtwerte werden optimal berücksichtigt,
- nachträgliche Zusammenfassung über Prüfarten kann entfallen,
- viel höhere Sicherheit für den HB-Züchter, der einen bisher nur in Kreuzung geprüften KB-Eber in der Reinzucht einsetzen will.

Die ersten Probeläufe haben gezeigt, dass die Korrelation der geschätzten Zuchtwerte mit dem neuen Verfahren bei ca. 0,87 liegt. Nach wie vor sind also die beiden Zuchtwerte nicht identisch, weil in der Regel auch die Prüfungsergebnisse beider Prüfarten nicht gleich sind.

6.20.3 Also gibt es jetzt keine BLUP-Zuchtwertschätzung mehr?

Auch das neue Verfahren ist eine Zuchtwertschätzung nach dem BLUP-Verfahren. Statt fünf Merkmalen pro Tier (alte Zuchtwertschätzung, je nach Prüfart: FVW, FLAN, FBZ, TZ, Bauch) werden jetzt pro Tier 11 Merkmale geschätzt: FVW(R), FVW(K), FLAN(R), FLAN(K), TZ(R), TZ(K), PH1(R), PH1(K), Bauch(R), Bauch(K) und IMF(R) geschätzt. Dabei werden die Beziehungen zwischen Prüfarten bei gleichen Merkmalen und auch die Beziehungen zwischen verschiedenen Merkmalen innerhalb Prüfart berücksichtigt.

Jedes Tier erhält somit für jedes Merkmal zwei Zuchtwerte, einen in Reinzucht und einen in Kreuzung.

6.20.4 Warum sind die Zuchtwerte für ein gleiches Merkmal in Reinzucht und in Kreuzung unterschiedlich?

Oben wurde erwähnt, dass beim neuen Modell alle Informationen zur Schätzung jedes Zuchtwerts verwendet werden. Dennoch können sich die Zuchtwerte in Reinzucht und in Kreuzung unterscheiden, weil

- die Skala der Zuchtwerte unterschiedlich sein kann und
- weil die genetische Korrelation zwischen den Merkmalen kleiner ist als 1.

Die Streuung der wahren Zuchtwerte wird bedingt durch die Streuung des Merkmals und durch die Erblichkeit. Beide Größen können zwischen den beiden Prüfarten unterschiedlich sein (und sind es auch in vielen Fällen). Das führt zu unterschieden in der absoluten Höhe der Zuchtwerte zwischen beiden Prüfarten, aber nicht zu Rangverschiebungen. Weil sich diese Unterschiede durch die Wahl einer geeigneten *Skala* komplett ausschalten lassen, spricht man auch von Skalenunterschieden.

Eine genetische Korrelation von unter 1 führt dazu, dass eine Beobachtung in Reinzucht für den FW-Zuchtwert nicht gleich viel zählt wie eine Beobachtung in Kreuzung

(und umgekehrt). Wenn die Leistungsabweichungen also für beide Prüfarten nicht exakt gleich sind, werden sich die beiden Zuchtwerte unterscheiden, auch wenn man für beide eine geeignete Skala wählt.

6.20.5 Wieviel FW-Zuchtwert bekommt eine Sau für einen Punkt HB-Zuchtwert?

Das ist für den praktischen Züchter natürlich eine wichtige Frage, weil Sauen in der Regel nur Reinzuchtnachkommen haben. Die Beziehung wurde anhand des Probelaufs im Juni 2004 geschätzt auf ca. 0,75 Punkte FW je Punkt HB. Hinzu kommt ein fester Anteil von ca. 27 Punkten. Die Schätzgleichung lautet also ungefähr:

$$ZW_{FW} \approx 27 + 0,75 \times ZW_{HB}$$

Natürlich gilt diese Beziehung nur im Durchschnitt und im Einzelfall können sich Unterschiede ergeben. Diese werden durch die individuelle Informationsmenge und die unterschiedlichen Zuchtwerte der Eltern des Probanden verursacht.

6.20.6 Was ist zukünftig die Grundlage für die Erteilung der Besamungserlaubnis?

Diese Frage lässt sich relativ einfach beantworten. Weil der FW-Zuchtwert künftig alle vorhandenen Reinzuchtinformationen schon in optimaler Weise beinhaltet, macht es keinen Sinn, den Zuchtwert in Reinzucht noch einmal zu berücksichtigen. Weil der Einsatz in der Ferkelerzeugung dominiert, wird deshalb zukünftig nur noch der FW-Zuchtwert für die Erteilung der Besamungserlaubnis herangezogen. An den übrigen Anforderungen (Anomalienindex, Prüfungsumfang etc.) ändert sich nichts.

6.20.7 Brauchen wir dann überhaupt noch einen Zuchtwert in Reinzucht?

Das ist eine berechtigte Frage, die noch nicht endgültig entschieden ist. Allerdings sprechen einige Argumente für die Beibehaltung:

- Die Zuchtwerte in Reinzucht werden ohnehin geschätzt.
- Für den HB-Züchter sind die Reinzuchtzuchtwerte etwas genauer.
- Die meisten anderen Zuchtwertschätzungen veröffentlichen Zuchtwerte auf Reinzuchtbasis. Falls einmal Ergebnisse aus überregionalen Schätzungen verfügbar wären, wäre Reinzucht die einzig mögliche einheitliche Basis in Deutschland.
- Es wäre falsch, unter ein Prüfungsergebnis HB einen Zuchtwert FW zu schreiben.

- Für die Vermarktung von Ebern ist der HB-Zuchtwert günstiger. Ein Spitzeneber mit einem Reinzucht-ZW von 150 bekommt in der Prüffart FW im Durchschnitt nur einen ZW von 139.